

SCHEMA TECNICA: SMD HT ALU 3

Nome Serie:
ECOLED SMD HT ALU



Specifiche Tecniche:

- ECOLED SMD HT ALU3 : 66 lumen per modulo, lente 160°, controllo di corrente;
- Grado di resistenza a polvere e schizzi d'acqua IP67
- Ideale per la retroilluminazione di lettere scatolate e light box di grande e media dimensione;
- Catene da 50 moduli tagliabili in ogni punto;
- Lunghezza catena: 9,0 metri - Lunghezza cavo tra moduli: 11,0 cm;
- Consumo ridotto, efficienza luminosa di 92 lm/W.

Codice Colore
LOEFNW3ALU Bianco DL

Specifiche:

Tipo di LED	LED 2835 SMD
Colori Disponibili	Bianco DL
Angolo Illuminazione	160°
Flusso Luminoso (lm)	Bianco
	66 lumen / modulo
	Bianco
Lunghezza d'onda (K/nm)	6000/7000 °K

Numero di LED per modulo 3 LED
Durata 50.000 ore

Parametri Elettrici:

Voltaggio di esercizio 12VDC
Consumo a modulo 0,72W
Metodo di alimentazione Corrente costante

Cavi e circuiti i connessione:

Cavi Bianco/Rosso=positivo, Bianco=negativ

Massimo numero di moduli collegati in serie 50 moduli

Caratteristi e fisiche:

Scocca ABS
Dimensioni 63 x 15 x 6 mm

Metodo di fissaggio:

Viti Ç 2.6 ---- Ç 3.0
Bi-Adesivo Incluso

Parametri Ambientali:

Temperatura di esercizio -25°C / +60° C
Temperatura di magazzino -25°C / +70° C
Grado IP IP67



RoHS

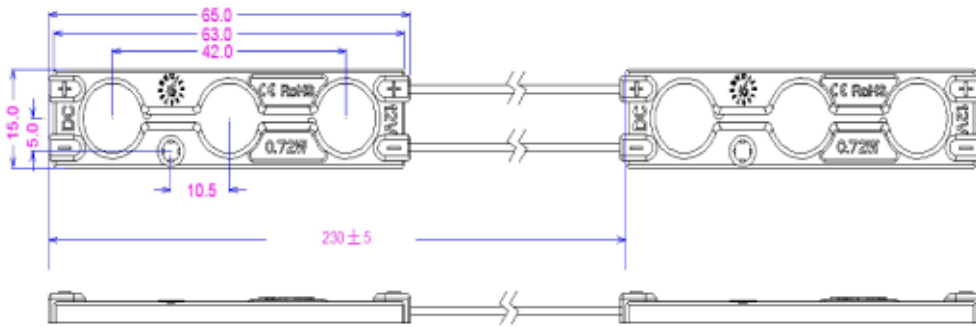
SCHEDA TECNICA: SMD HT ALU 3

Nome Serie:
ECOLED SMD HT ALU

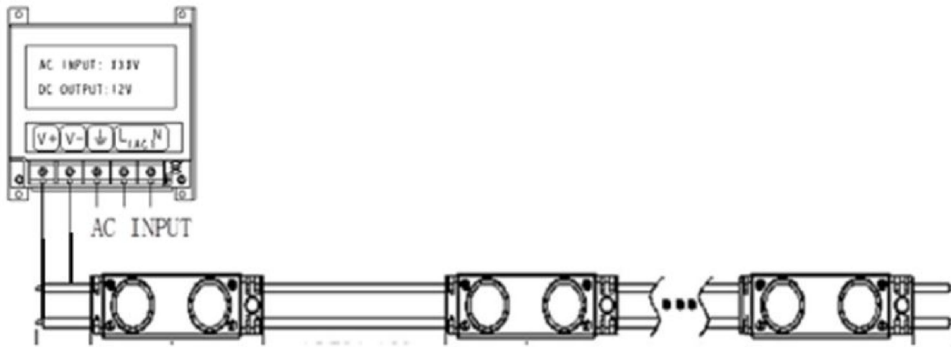
Specifiche Tecniche:



Dimensioni (mm):



Schema di collegamento:



Note:

1. Lo spessore dei cavi deve essere scelto in base a corrente, alimentatore, lunghezza della prolunga del cavo (viene consigliato al massimo di 5 mt) e alla perdita di tensione sul filo;
2. Entrambe le estremità della prolunga devono essere impermeabilizzate;
3. Non lavorare in contatto con ambienti statici-elettronici o elettrificati;
4. Possibilità di collegare in serie 50 pezzi, non eccedere e rispettare gli schemi di collegamento;
5. E' consigliato l'utilizzo di alimentatori di alta qualità (protetti contro i cali di tensione, sovraccarico, ecc.), vedi nostre schede tecniche;
6. Usare connettori stagni e idonei per collegamenti a basso voltaggio;
7. Ciclo di lavoro continuativo non superiore alle 10/12 ore giornaliere.

Disponibile su richiesta il testo integrale della nostra garanzia.

Paese d'origine: Cina.